

## SPECIFICATIONS

### DESCRIPTION

- G1/2" connection flexes
- Supplied with G3/8" adaptor
- Ceramic cartridge
- Waste kit sold separately (DB160-EM)

### FLOW

- 6.4 L/min, 3 bar

### STANDARD

- Compliant to European standard EN817:2008
- Certified to acoustic and flow rate class P-IX 331/II0
- In process of certifying to DVGW regulations for materials in contact with drinking water.
- KIWA NL K110291/01

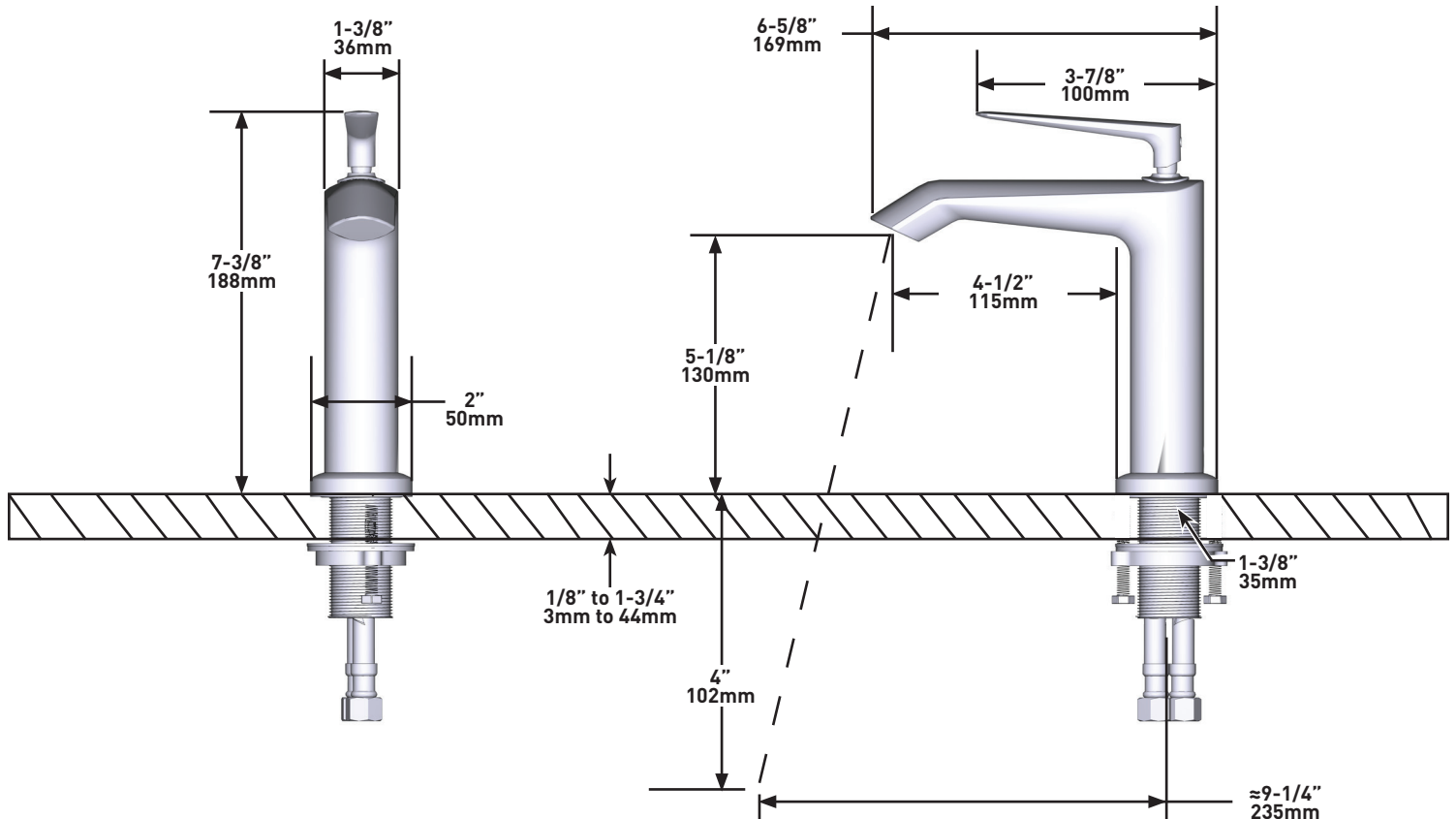
### WARRANTY

- www.riobel.design



### Single Lever Basin Mixer

MODELS: VYS00-EM



+ 44 (0) 1952 221 100

www.riobel.design

A DISTINCTIVE MEMBER OF THE HOUSE OF ROHL

## SPÉCIFICATIONS

### DESCRIPTION

- Conexión de G1/2"
- Adaptateur G3/8" inclus
- Cartouche céramique
- Vidage vendu séparément

### DÉBITS DISPONIBLES

- 6.4 L/min, 3 bar

### CERTIFICATIONS

- Conforme à la norme européenne EN817:2008
- Certifié selon la classe acoustique et de débit P-IX 331/110
- En cours de certification selon la réglementation DVGW pour les matériaux en contact avec l'eau potable.
- KIWA NL K110291/01

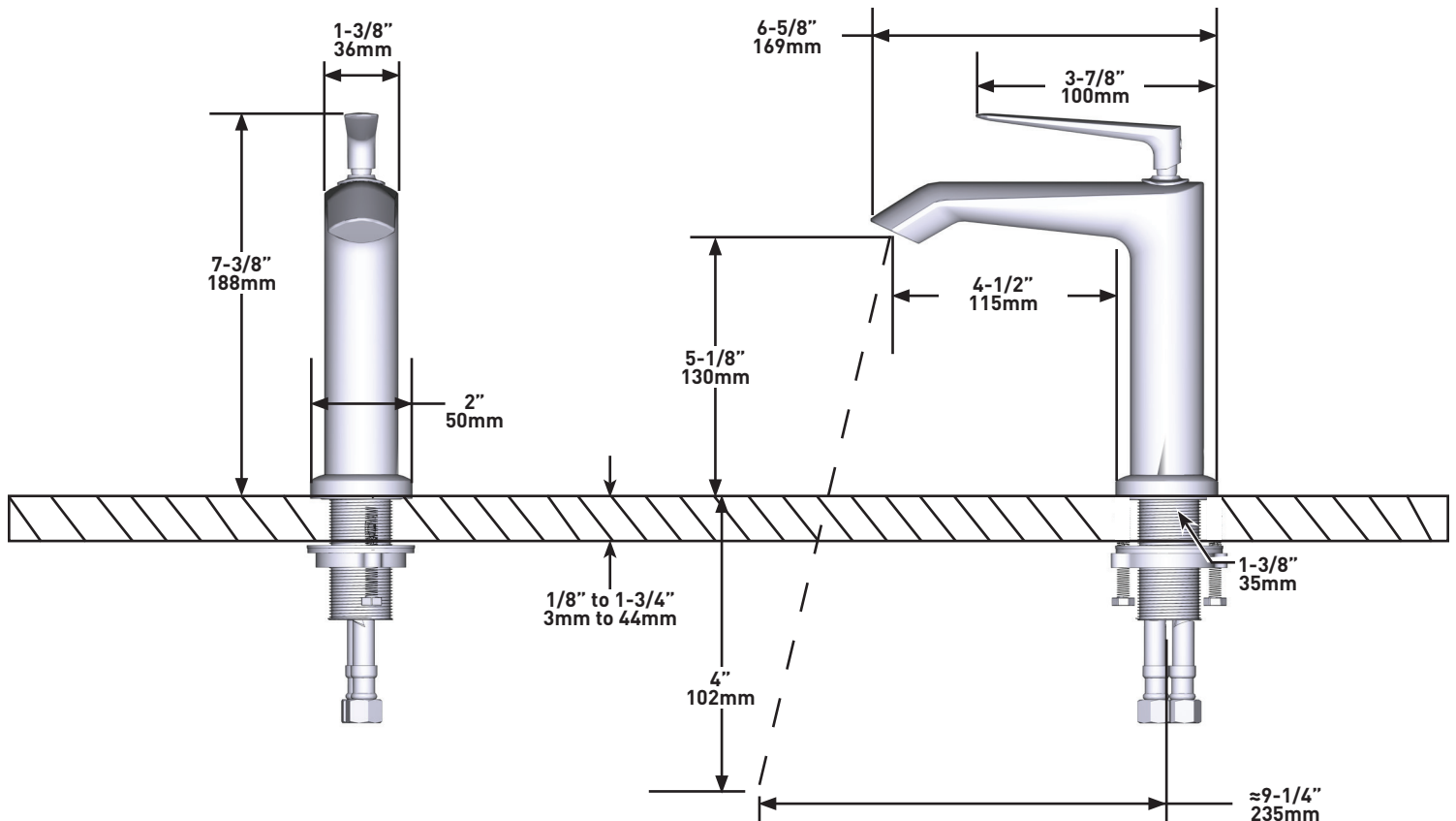
### GARANTIE

- www.riobel.design



Mitigeur de lavabo

MODÈLES: VYS00-EM



+ 44 (0) 1952 221 100

www.riobel.design

A DISTINCTIVE MEMBER OF THE HOUSE OF ROHL

## SPEZIFIKATIONEN

### BESCHREIBUNG

- Flexschläuche 1/2"
- Adapter G3/8" mitgeliefert
- Keramikkartusche
- Ablaufgarnitur muss separat erworben werden

### FLUSS

- 6.4 L/min, 3 bar

### ZERTIFIZIERUNGEN

- Entspricht der europäischen Norm EN817:2008
- Zertifiziert nach Schall- und Durchflussklasse P-IX 331/II0
- Vorbereitung der Zertifizierung nach DVGW-Regelwerk für Materialien im Kontakt mit Trinkwasser.
- KIWA NL K110291/01

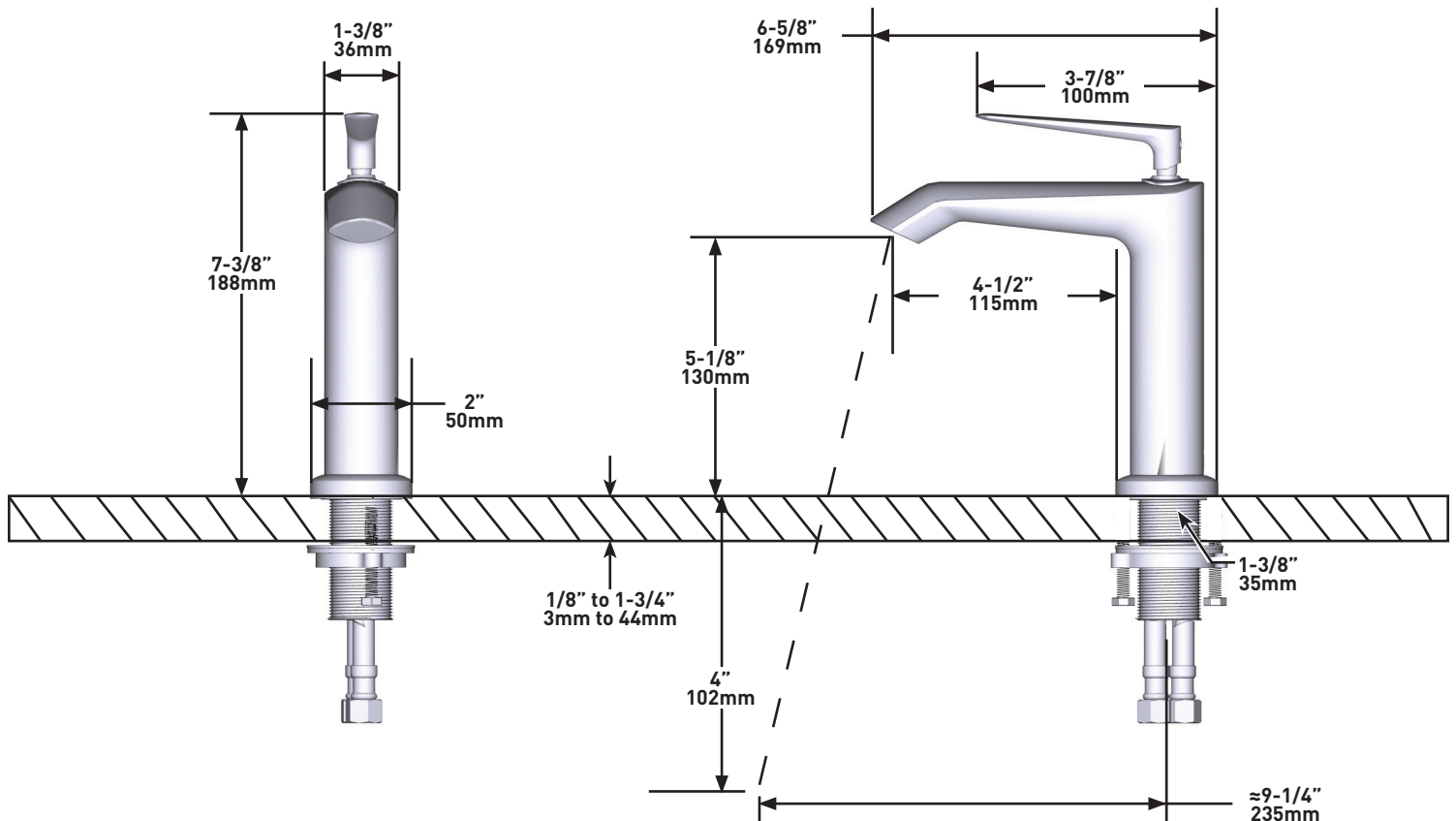
### GARANTIE

- www.riobel.design



## Einhand-Waschtischbatterie

MODELLE: VYS00-EM



+ 44 (0) 1952 221 100

www.riobel.design

A DISTINCTIVE MEMBER OF THE HOUSE OF ROHL

## SPECIFICHE TECNICHE

### DESCRIZIONE

- G1/2" tubi flessibili
- Adattatore G3/8" incluso
- Cartucce a disco ceramico
- Kit piletta venduto separatamente

### FLUSSO

- 6.4 L/min, 3 bar

### STANDARD

- Conforme allo standard europeo EN817:2008
- Certificato secondo la classe acustica e di portata P-IX 331/II0
- In fase di certificazione secondo le norme DVGW per i materiali a contatto con l'acqua potabile.
- KIWA NL K110291/01

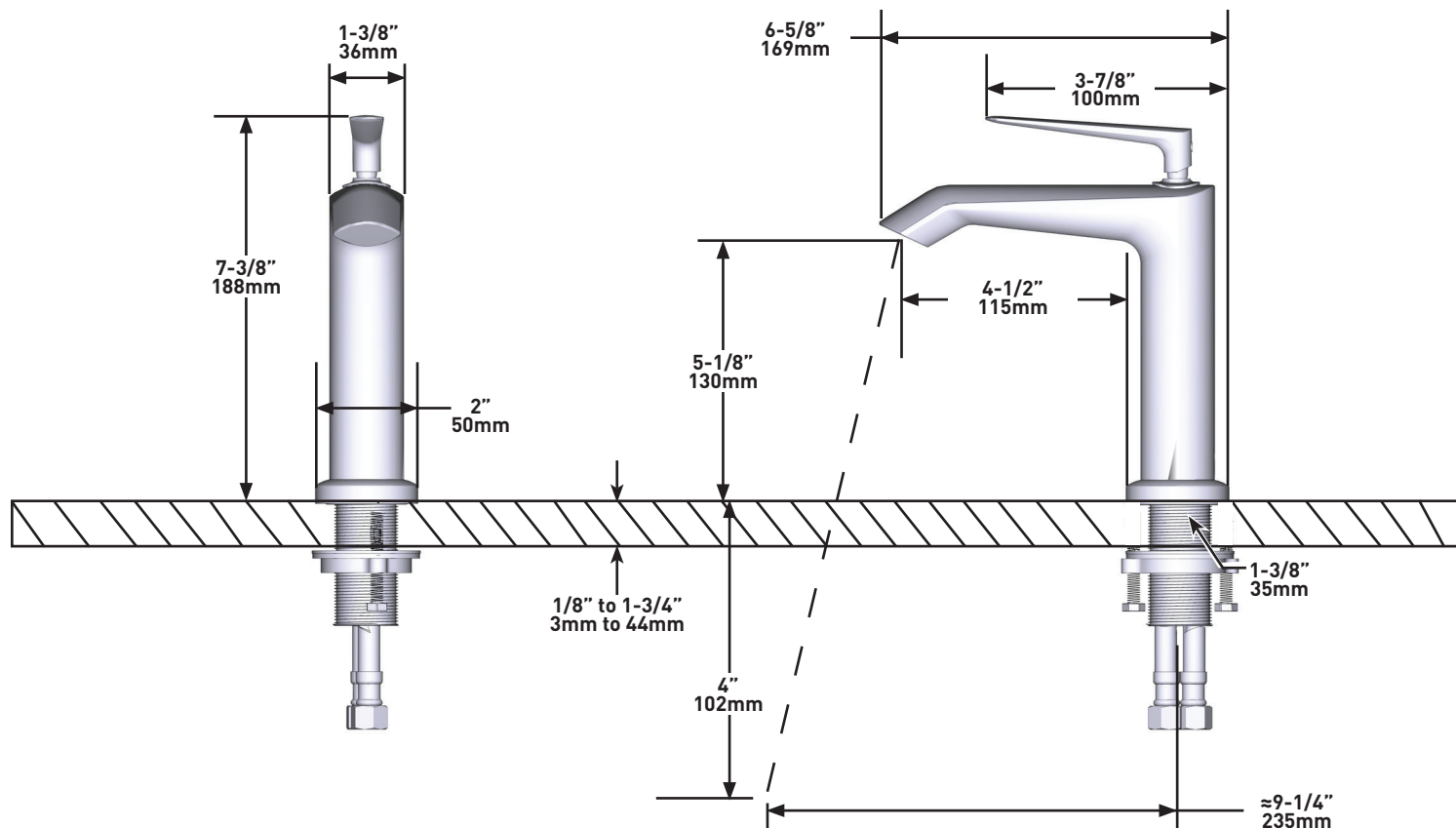
### GARANZIA

- [www.riobel.design](http://www.riobel.design)



## Miscelatore monocomando lavabo

MODELLI: VYS00-EM



+ 44 (0) 1952 221 100

[www.riobel.design](http://www.riobel.design)

A DISTINCTIVE MEMBER OF THE HOUSE OF ROHL

## ESPECIFICACIONES

### DESCRIPCIÓN

- Conexión de G1/2"
- Adaptador G3/8" incluido
- Cartucho cerámico
- El kit de desagüe se vende por separado

### FLUJO

- 6.4 L/min, 3 bar

### ESTÁNDARES

- Cumple el estándar europeo EN817:2008
- Certificado según la clase acústica y de flujo P-IX 331/II0
- En proceso de certificación conforme a la normativa DVGW para materiales en contacto con agua potable.
- KIWA NL K110291/01

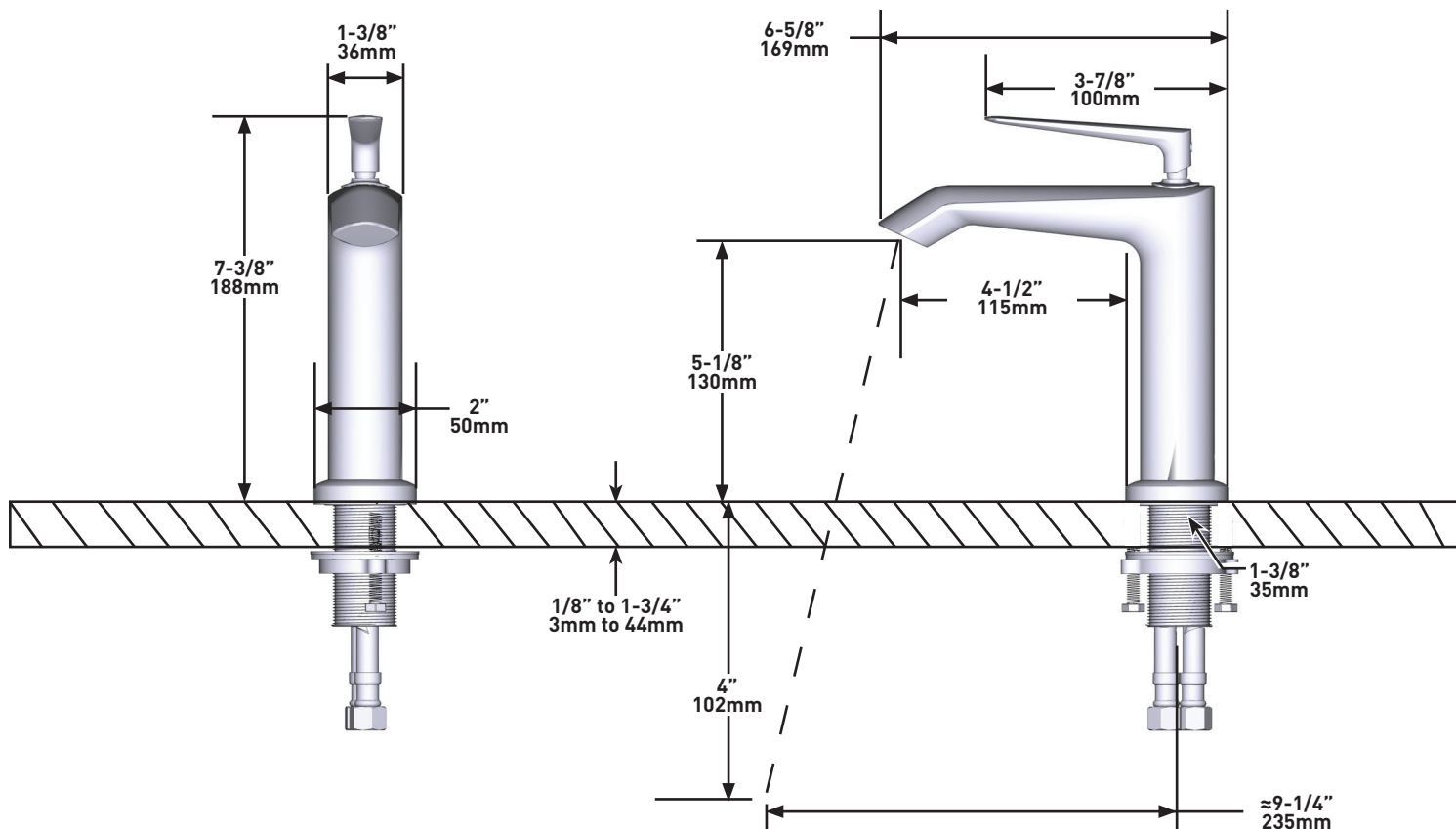
### GARANTÍA

- www.riobel.design



## Mezclador monomando para lavabo

MODELOS: VYS00-EM



+ 44 (0) 1952 221 100

www.riobel.design

A DISTINCTIVE MEMBER OF THE HOUSE OF ROHL

## KENMERKEN

### BESCHRIJVING

- Buigbare G1/2"-aansluiting
- Geleverd met G3/8"-adapter
- Keramische cassette
- Afvoerset wordt apart verkocht (DB160-EM)

### STROMING

- 6.4 L/min, 3 bar

### NORMEN

- Voldoet aan de Europese norm EN817:2008
- Gecertificeerd voor akoestische en stroomsnelheidsklasse P-IX 331/II0
- In het proces van certificering volgens de DVGW-voorschriften voor materialen die in contact komen met drinkwater.
- KIWA NL K110291/01

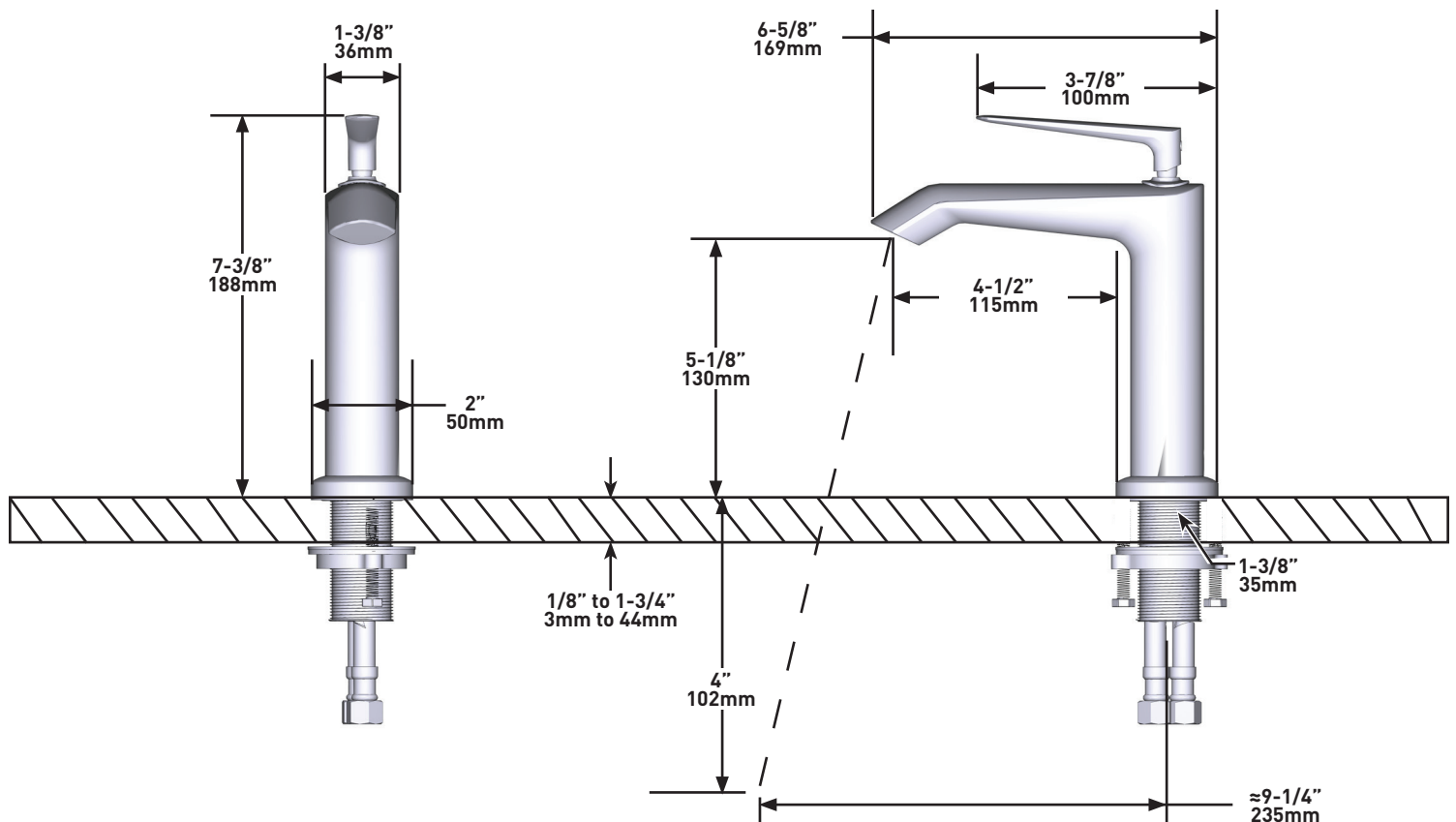
### GARANTIE

- [www.riobel.design](http://www.riobel.design)



## Eéngreeps wastafelmengkraan

MODELLEN: VYS00-EM



+ 44 (0) 1952 221 100

[www.riobel.design](http://www.riobel.design)

A DISTINCTIVE MEMBER OF THE HOUSE OF ROHL