

SPECIFICATIONS

DESCRIPTION

- G1/2" connection flexes
- Supplied with G3/8" adaptor
- Quarter-turn ceramic cartridges
- Waste kit sold separately (DB160-EM)

FLOW

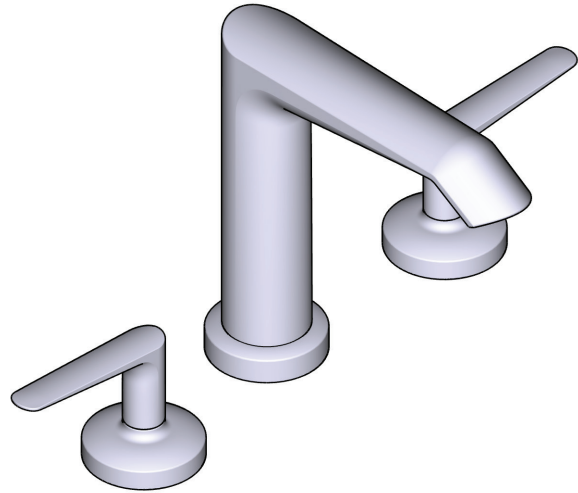
- 4.7 L/min, 3 bar

STANDARD

- Compliant to European standard EN817:2008
- Certified to acoustic and flow rate class PA-IX 10064/IO
- In process of certifying to DVGW regulations for materials in contact with drinking water.
- KIWA NL K110292/01

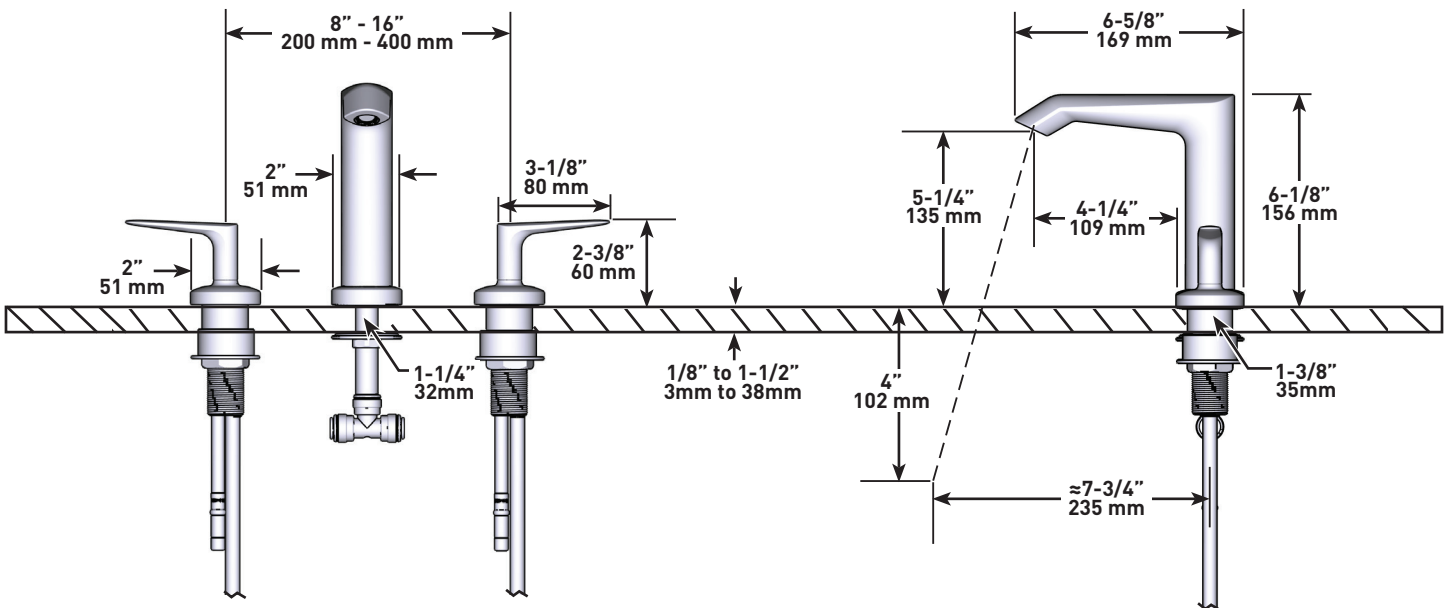
WARRANTY

- www.riobel.design



Three Hole Basin Mixer

MODELS: VY08-EM



+ 44 (0) 1952 221 100

www.riobel.design

A DISTINCTIVE MEMBER OF THE HOUSE OF ROHL

SPÉCIFICATIONS

DESCRIPTION

- Conexión de G1/2"
- Adaptateur G3/8" inclus
- Tête céramique 1/4 de tour
- Vidage vendu séparément

DÉBITS DISPONIBLES

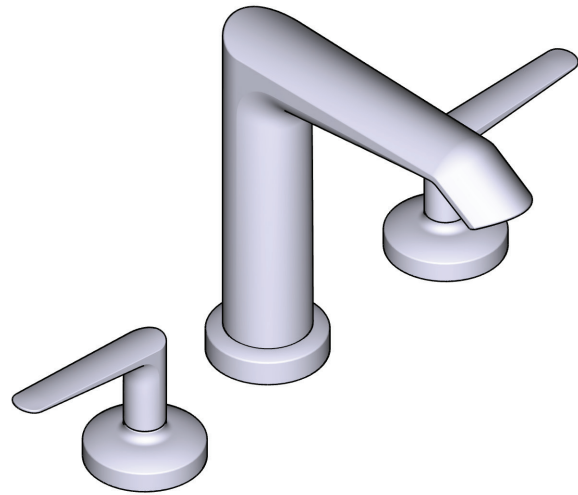
- 4.7 L/min, 3 bar

CERTIFICATIONS

- Conforme à la norme européenne EN817:2008
- Certifié selon la classe acoustique et de débit PA-IX 10064/10
- En cours de certification selon la réglementation DVGW pour les matériaux en contact avec l'eau potable.
- KIWA NL K110292/01

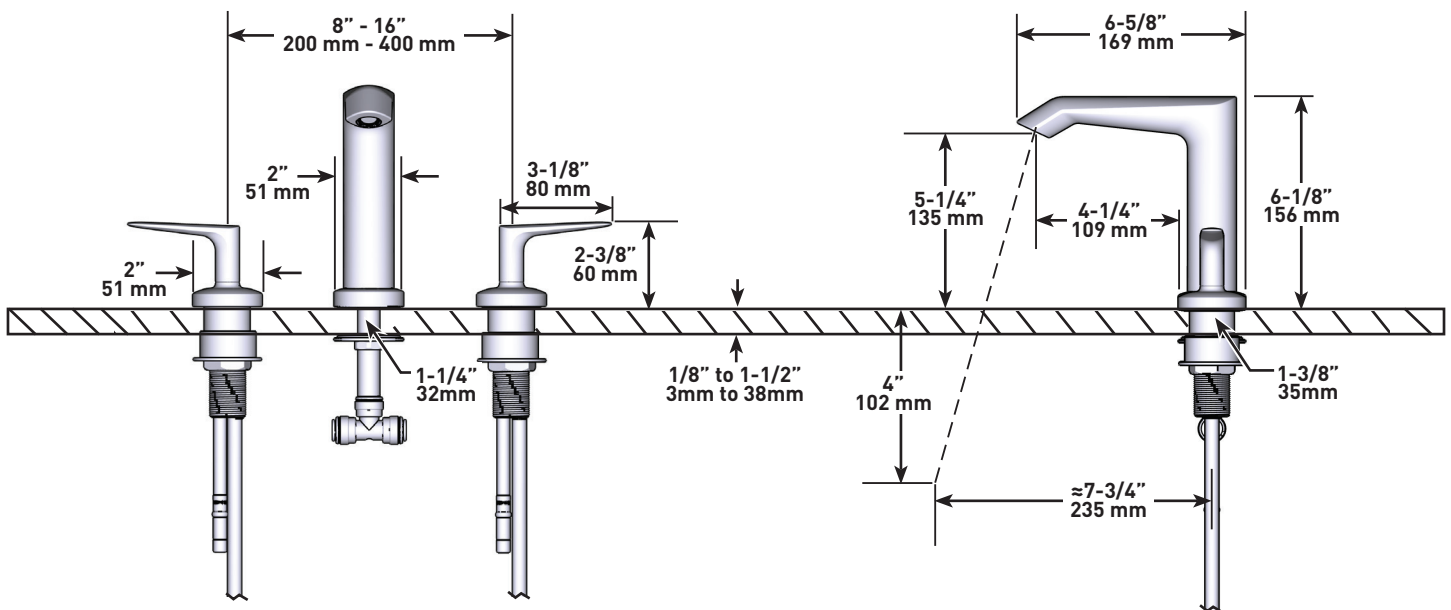
GARANTIE

- www.riobel.design



Mélangeur lavabo trois trous

MODÈLES: VY08-EM



+ 44 (0) 1952 221 100

www.riobel.design

A DISTINCTIVE MEMBER OF THE HOUSE OF ROHL

SPEZIFIKATIONEN

BESCHREIBUNG

- Flexschläuche 1/2"
- Adapter G3/8" mitgeliefert
- Vierteldrehende Keramikkartusche
- Ablaufgarnitur muss separat erworben werden

FLUSS

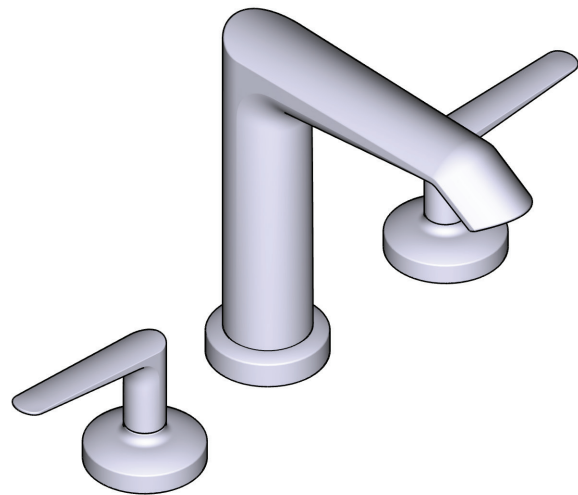
- 4.7 L/min, 3 bar

ZERTIFIZIERUNGEN

- Entspricht der europäischen Norm EN817:2008
- Zertifiziert nach Schall- und Durchflussklasse PA-IX 10064/10
- Vorbereitung der Zertifizierung nach DVGW-Regelwerk für Materialien im Kontakt mit Trinkwasser.
- KIWA NL K110292/01

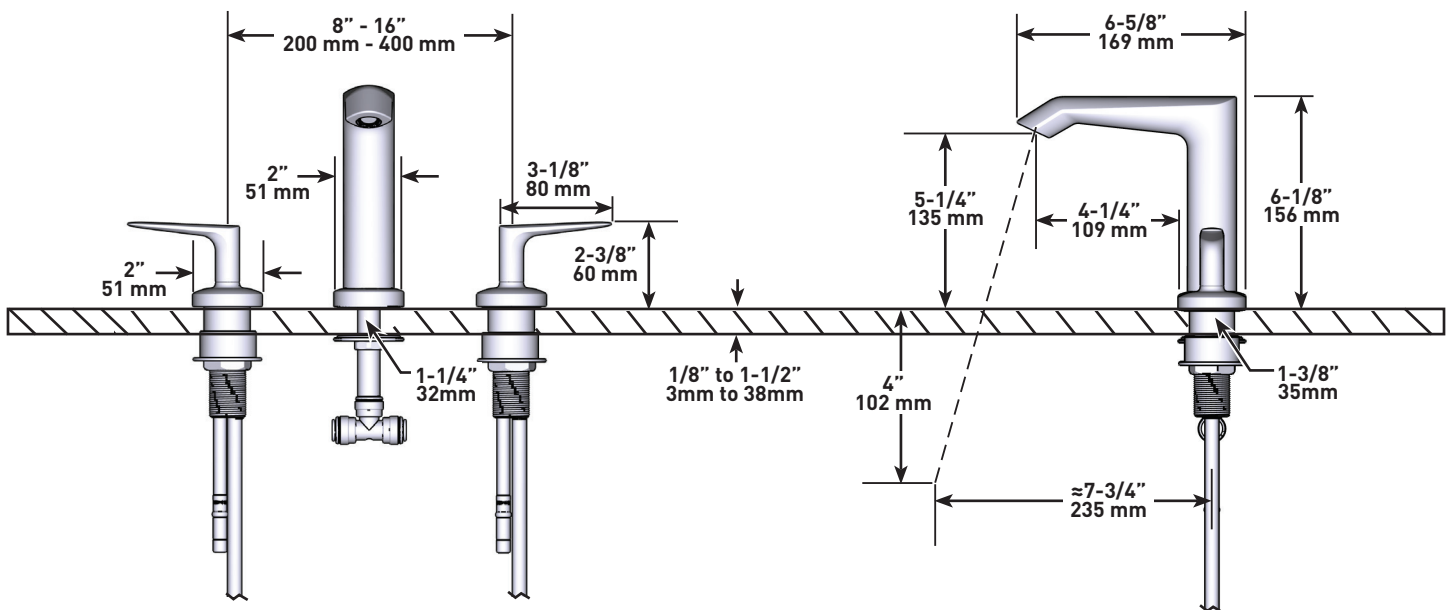
GARANTIE

- www.riobel.design



Dreiloch-Waschtischarmatur

MODELLE: VY08-EM



+ 44 (0) 1952 221 100

www.riobel.design

A DISTINCTIVE MEMBER OF THE HOUSE OF ROHL

SPECIFICHE TECNICHE

DESCRIZIONE

- G1/2" tubi flessibili
- Adattatore G3/8" incluso
- Cartucce a disco ceramico con quarto di giro
- Kit pileta venduto separatamente

FLUSSO

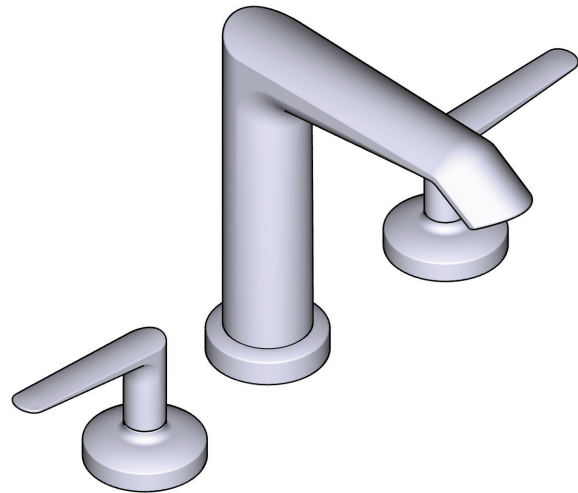
- 4.7 L/min, 3 bar

STANDARD

- Conforme allo standard europeo EN817:2008
- Certificato secondo la classe acustica e di portata PA-IX 10064/IO
- In fase di certificazione secondo le norme DVGW per i materiali a contatto con l'acqua potabile.
- KIWA NL K110292/01

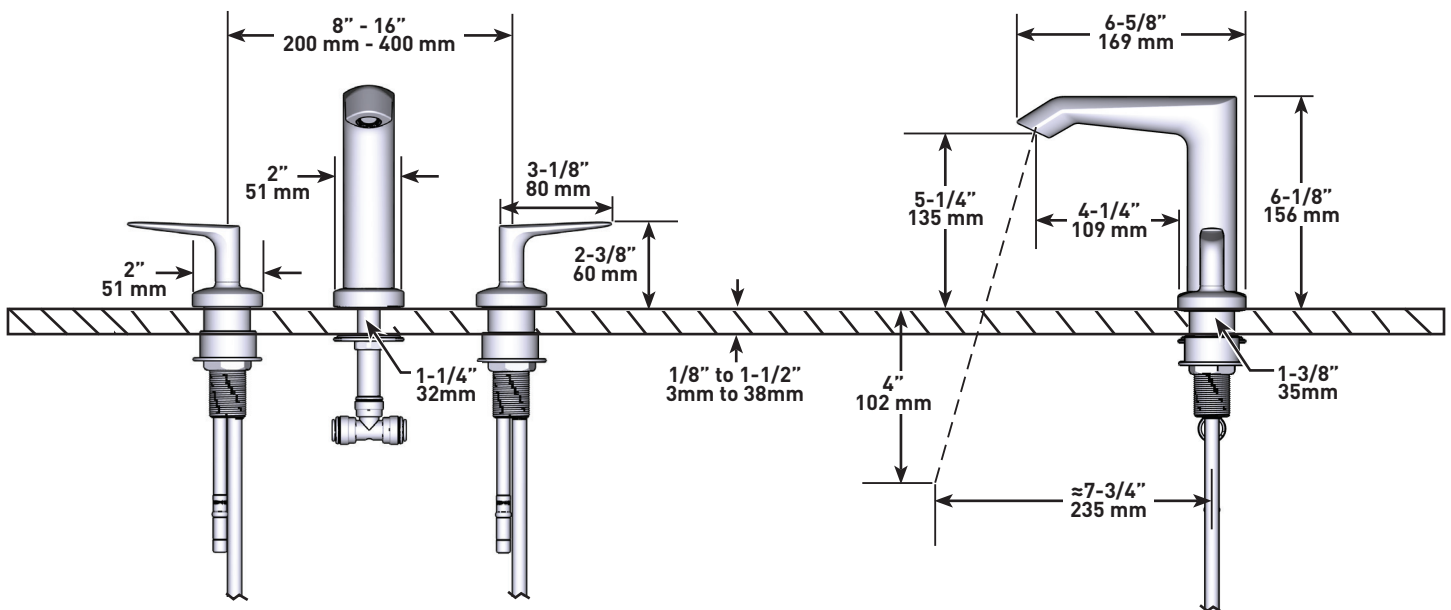
GARANZIA

- www.riobel.design



Miscelatore per lavabo a tre fori

MODELLI: VY08-EM



+ 44 (0) 1952 221 100

www.riobel.design

A DISTINCTIVE MEMBER OF THE HOUSE OF ROHL

ESPECIFICACIONES

DESCRIPCIÓN

- Conexión de G1/2"
- Adaptador G3/8" incluido
- Montura cerámica 1/4" de vueltas
- El kit de desagüe se vende por separado

FLUJO

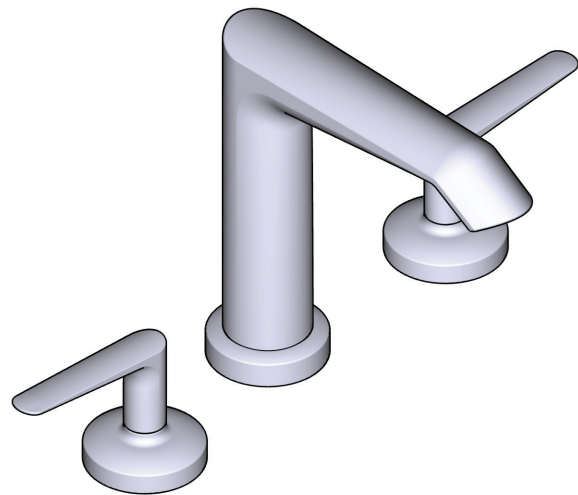
- 4.7 L/min, 3 bar

ESTÁNDARES

- Cumple el estándar europeo EN817:2008
- Certificado según la clase acústica y de flujo PA-IX 10064/10
- En proceso de certificación conforme a la normativa DVGW para materiales en contacto con agua potable.
- KIWA NL K110292/01

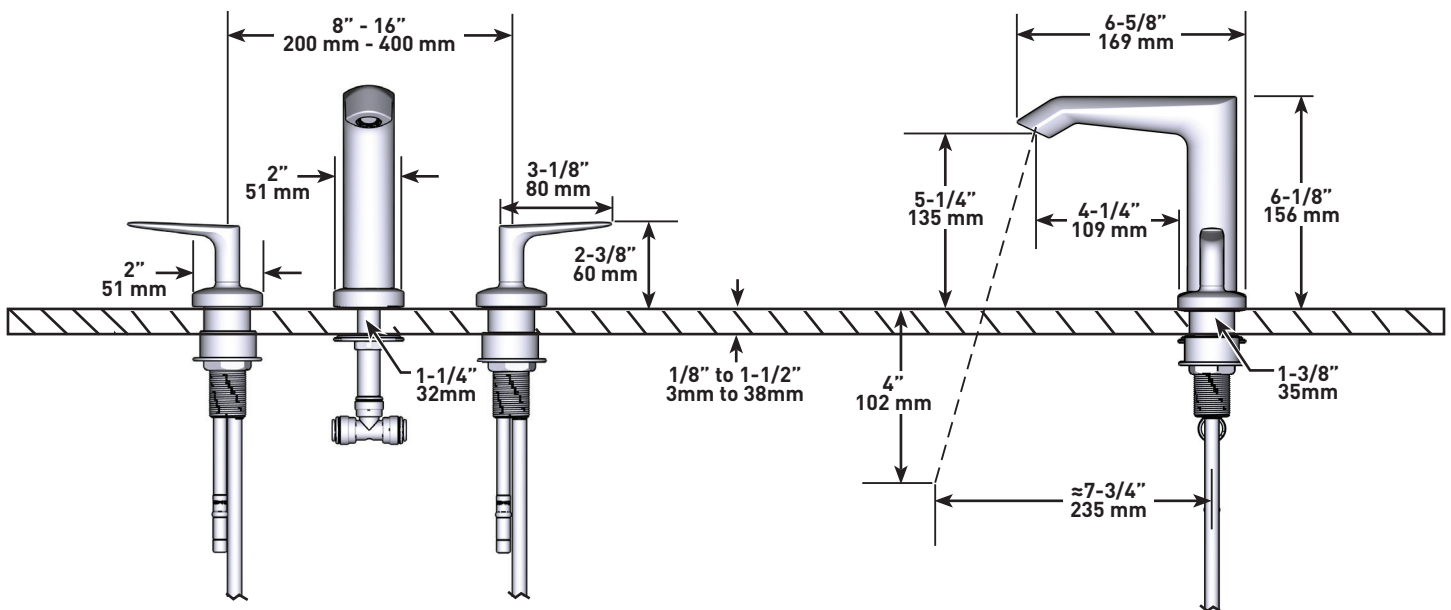
GARANTÍA

- www.riobel.design



Mezclador bimando de tres agujeros para lavabo

MODELOS: VY08-EM



+ 44 (0) 1952 221 100

www.riobel.design

A DISTINCTIVE MEMBER OF THE HOUSE OF ROHL

KENMERKEN

BESCHRIJVING

- Buigbare G1/2"-aansluiting
- Geleverd met G3/8"-adapter
- Kwartslag keramische patronen
- Afvoerset wordt apart verkocht (DB160-EM)

STROMING

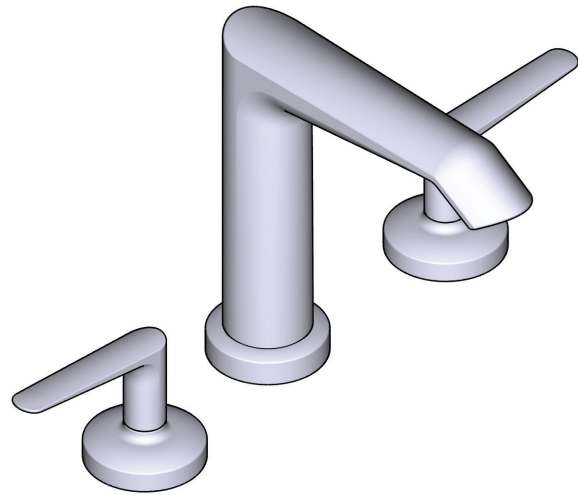
- 4.7 L/min, 3 bar

NORMEN

- Voldoet aan de Europese norm EN817:2008
- Gecertificeerd voor akoestische en stroomsnelheidsklasse PA-IX 10064/IO
- In het proces van certificering volgens de DVGW-voorschriften voor materialen die in contact komen met drinkwater.
- KIWA NL K110292/01

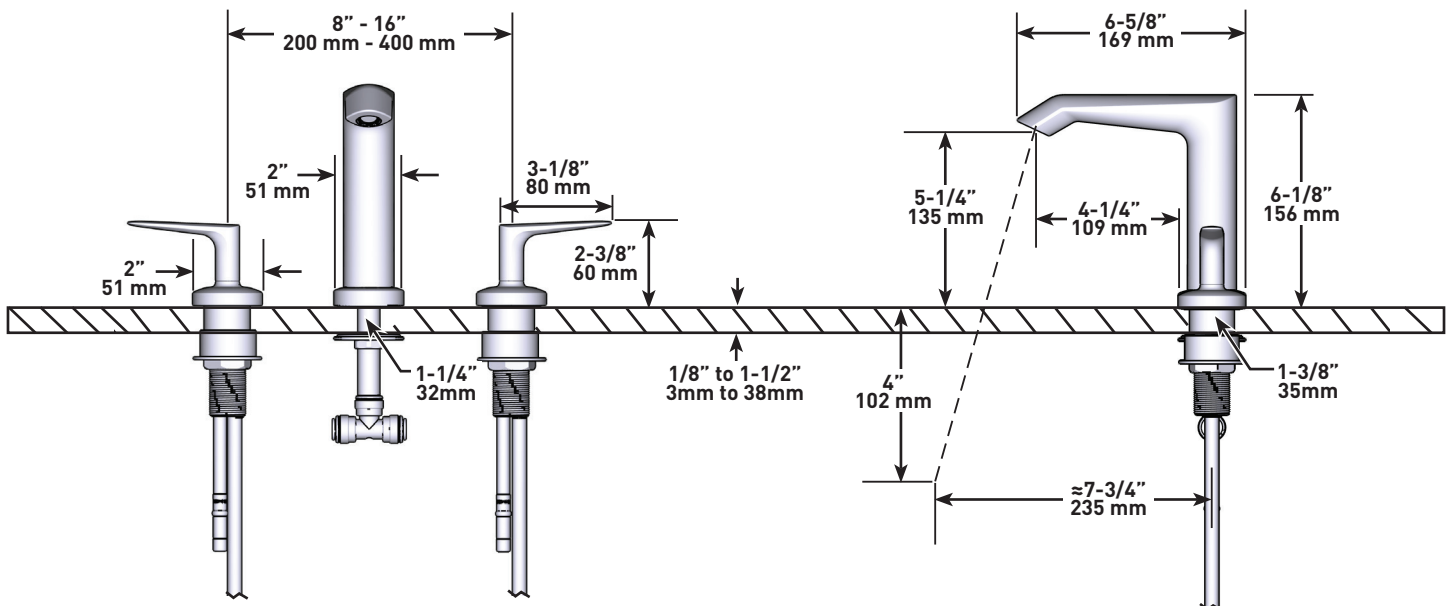
GARANTIE

- www.riobel.design



Driegats wastafelmengkraan

MODELLEN: VY08-EM



+ 44 (0) 1952 221 100

www.riobel.design

A DISTINCTIVE MEMBER OF THE HOUSE OF ROHL