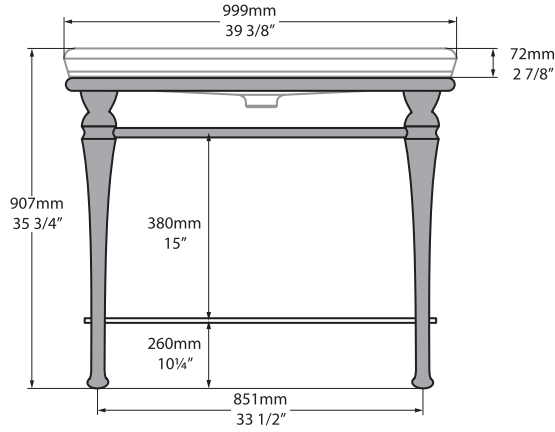


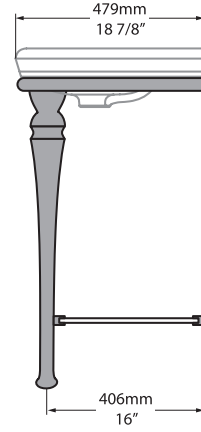
# Candella 100

CAN-100-N-PC / CAN-100-1TH-PC / CAN-100-3TH-PC

Front view



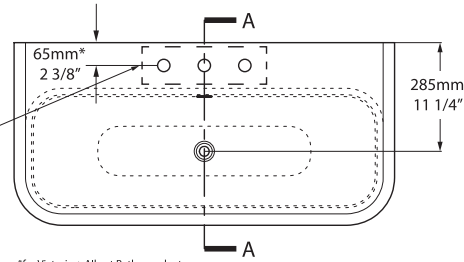
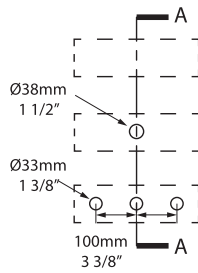
Side view



CAN-100-N-PC

CAN-100-1TH-PC

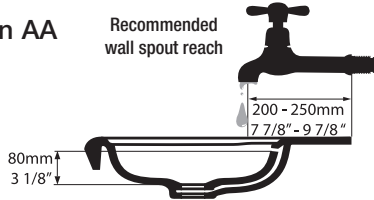
CAN-100-3TH-PC



\*for Victoria + Albert Baths products, check if fitting other products

Section AA

Recommended wall spout reach



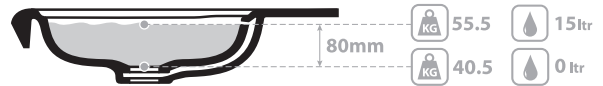
Features an internal overflow  
Integrierter Überlauf  
Dispose d'un trop-plein interne  
Incluye el rebosadero integrado  
Caratterizzato da un troppopieno interno



Tap holes can be drilled by installer  
Armaturenlöcher können leicht vom Installateur gebohrt werden  
Les trous de robinetterie peuvent être percés par l'installateur  
Pueden ser perforados por el instalador  
I fori per rubinetti possono essere perforati dall'installatore



Option to order with or without pre-drilled tap holes  
Mit oder ohne Vorbohrungen für Armaturen erhältlich  
Option de commande : avec ou sans trou de robinetterie  
Disponibile con o sin agujeros pretaladrados para grifos  
Possibilità di ordinare con o senza fori per rubinetti



BV-7.1\_0001



rich in  
Volcanic  
Limestone™

● Polished Chrome, Chrom Poliert, Chrome Poli,  
Cromado brillante, Cromo Lucidato

Recommended wastes: K-22-xx / K-24-xx / K-25-xx / K-122-xx

\*All measurements subject to +/-5% tolerance



Massachusetts Code: Approved  
cJPC listing by IAPMO: File No. 6970



Guaranteed for residential use for 5 years  
5 Jahre Garantie bei privater Nutzung  
5 ans de garantie pour un usage domestique  
Garantía de 5 años para uso domestico  
La sicurezza garantita per uso residenziale per 5 anni